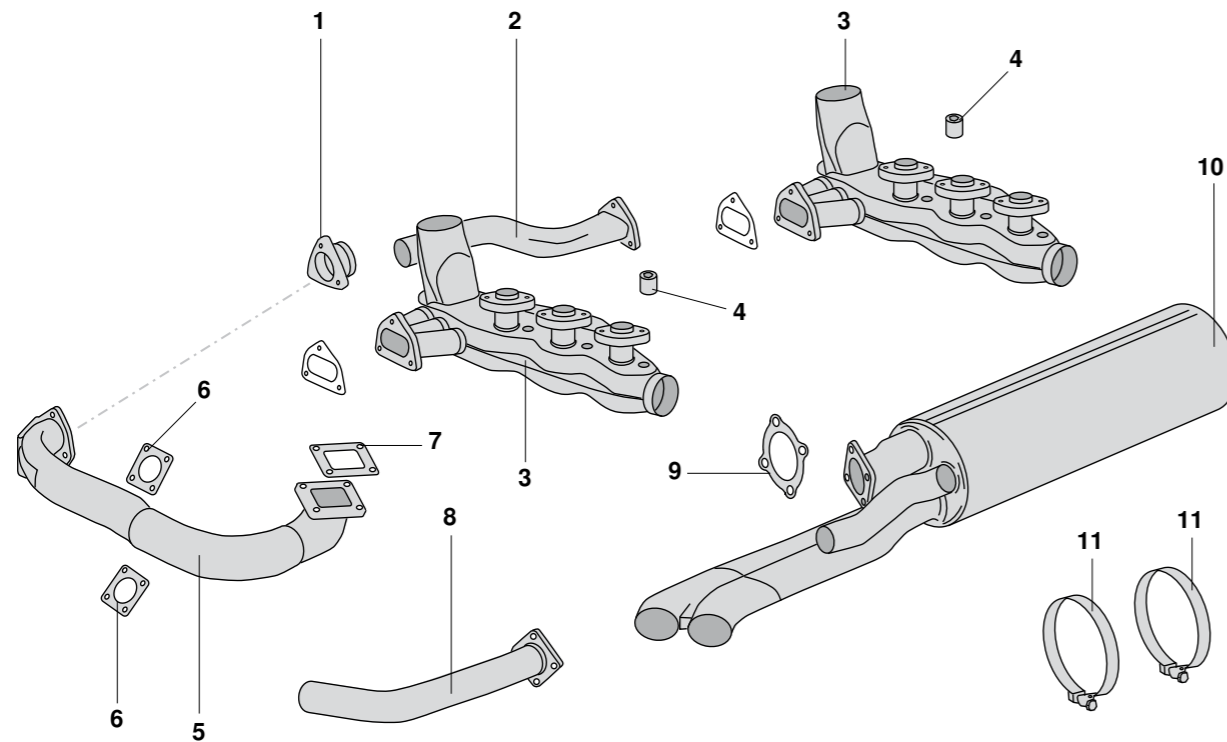


911 Turbo 3.3 8.83 - 7.89



1	Bestell-Nr.: 520 - 3310	<b>Ausgleichstutzen, Edelstahl</b> Ausgleichstutzen für Abgasrohr	911 Turbo	3.3	8.77 - 7.89
	Bestell-Nr.: 520 - 3315	<b>Ausgleichstutzen, lackiert</b> Ausgleichstutzen für Abgasrohr	911 Turbo	3.3	8.77 - 7.89
2	Bestell-Nr.: 520 - 3340	<b>Abgasrohr, Edelstahl</b> zw. Wärmetauscher u. Vorschalldämpfer	911 Turbo	3.3	8.77 - 7.89
	Bestell-Nr.: 520 - 3345	<b>Abgasrohr, lackiert</b> zw. Wärmetauscher u. Vorschalldämpfer	911 Turbo	3.3	8.77 - 7.89
3	Bestell-Nr.: 520 - 3170	<b>Wärmetauscher, Edelstahl, links + rechts</b> Material: Edelstahl poliert	911 Turbo	3.3	8.77 - 7.83
	Bestell-Nr.: 520 - 3175	<b>Wärmetauscher, lackiert, links + rechts</b> Material: Stahlblech lackiert	911 Turbo	3.3	8.77 - 7.83
	Bestell-Nr.: 520 - 3180	<b>Wärmetauscher, Edelstahl, links + rechts</b> Material: Edelstahl poliert	911 Turbo	3.3	8.83 - 7.89 <i>(passend nach dem Entfernen des Führungsrings)</i>
	Bestell-Nr.: 520 - 3185	<b>Wärmetauscher, lackiert, links + rechts</b> Material: Stahlblech lackiert	911 Turbo	3.3	8.83 - 7.89 <i>(passend nach dem Entfernen des Führungsrings)</i>

4	Bestell-Nr.: 520 - 3920	<b>Befestigungsmutter M8</b> Wärmetauscher / Zylinderkopf, Innensechskantmutter M8 pro Wärmetauscher werden 6 Stück benötigt	911 Turbo	3.3	8.77 - 7.89
5	Bestell-Nr.: 520-4304	<b>Bypassleitung</b>	911 Turbo	3.0	.75- .77
			911 Turbo	3.3	.78- .89
			911 (964) Turbo	3.3	.91- .92
			911 (993) Turbo	3.6	.93- .94
	Bestell-Nr.: 520-4306	<b>Bypassleitung, Edelstahl, poliert</b> <b>NEU</b>	911 Turbo	3.0	.75- .77
			911 Turbo	3.3	.78- .89
			911 (964) Turbo	3.3	.91- .92
			911 (993) Turbo	3.6	.93- .94
6	Bestell-Nr.: 520-3940-14	<b>Dichtung, Bypassventil</b> es werden 2 Stück benötigt	911 Turbo		.75- .86
7	Bestell-Nr.: 520-3940-12	<b>Dichtung, Bypassventil</b>	911 Turbo		.75- .87
8	Bestell-Nr.: 520 - 4300	<b>Abgasendrohr für Auspufftopf 520-3502</b>	911 Turbo	3.0	.75- .77
			911 Turbo	3.3	.78- .89
9	Bestell-Nr.: 520-3940-10	<b>Dichtung Turbo/Auspuff</b>	911 Turbo		.75- .77
			2 Stück		
			911 Turbo		.78- .89
			1 Stück		
10	Bestell-Nr.: 520 - 3498	<b>Auspufftopf Edelstahl</b> Bypass-System <b>NEU</b>	911 Turbo	3.0	.75- .77
	Bestell-Nr.: 520 - 3502	<b>Auspufftopf Edelstahl</b> Bypass-System	911 Turbo	3.3	8.83 - 7.89
11	Bestell-Nr.: 520 - 3916	<b>Halteband Auspufftopf, 641 mm</b> pro Topf werden 2 Stück benötigt	911 Turbo	3.0	8.75-12.77
			911 Turbo	3.3	8.77 - 7.89